

S+

SERVICE

SCHMITT+SOHN AUFZÜGE

PERSÖNLICH KOMPETENT  
VERFÜGBAR

S+

S+

SCHMITT+SOHN ELEVATORS

1

Nennlast  
630 kg oder  
8 Personen

Nr. 331861  
Jahr 2022 | CE 0408



SERVICE  
PERSÖNLICH KOMPETENT  
VERFÜGBAR

# INHALT

Herzlich Willkommen	6
<hr/>	
Kennzahlen	8 – 9
<hr/>	
<b>Dienstleistung</b>	10 – 31
Serviceverträge	14
Ersatzteile	22
Servicequalität	24
Beratung	28
<hr/>	
<b>Modernisierung</b>	32 – 65
Antrieb	38
Kabine	42
Türen	50
Steuerung	54
Energieeffizienz	58
Sicherheit	60
Komfort	64
<hr/>	
<b>Vertragskunde</b>	66 – 73
<hr/>	
Kontakt	74
Impressum	76



# HERZLICH WILLKOMMEN

Exzellenter Service ist ein Anspruch. In Verbindung mit dem eigenen Namen wird er schnell zur Überzeugung. Für Spitzenleistungen ist er täglich eine neue Herausforderung. Gelebte Verantwortung für jeden Kunden. Eine Überzeugung. Eine Haltung.

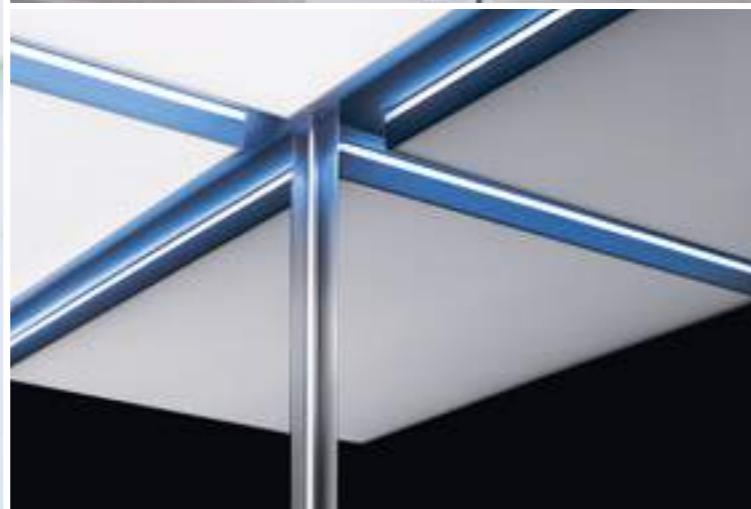
Für langanhaltende Partnerschaften. Getragen von den zeitlosen Werten eines modernen Familienunternehmens. Mit der Erfahrung aus über 100 Jahren. Persönlich, kompetent und jederzeit verfügbar. Dafür stehen wir.

Willkommen bei Schmitt+Sohn Aufzüge.

Maximilian Schmitt  
Geschäftsführender Gesellschafter



Verantwortung  
seit 1861.



# Unsere Kennzahlen

Schmitt+Sohn auf einen Blick – Aspekte eines erfolgreichen Unternehmens

## 1861

Unternehmensgründung. Tradition im Aufzugsbau und Service.

## 6

Generationen Erfahrung. Die Unternehmensfamilie als Konstante.

## 18

in- und ausländische Gesellschaften. Dezentral vernetzt und in Ihrer Nähe.

## 4

Länder Europas. Unser Zuhause: Deutschland, Portugal, Österreich, Tschechien.

## 2.100

Anlagen Jahresproduktion. Fertigung in eigenen Werken.

## 100.000

gebaute Aufzugsanlagen. Unsere Referenzen in ganz Europa.

## 1.900

Mitarbeitende. Erfolg hat viele Gesichter. 118 Auszubildende gehören dazu.

## 9001

DIN-Norm Qualität. Verbessern. Entwickeln. Vorausschauen.

## 24

Stunden Bereitschaft an 365 Tagen. Immer für Sie da.

## 50.000

zu betreuende Anlagen jährlich. Kompetenz, auf die Verlass ist.

## 180

Millionen Euro Umsatz. Im Ergebnis überzeugend.

## 0

Bankverbindlichkeiten. Unabhängigkeit für starke Partnerschaften.

### Unsere Werte

Tägliches Lernen: Dafür stehen 1.900 leidenschaftliche Mitarbeitende, die sich mit ihrem ganzen Wissen und Können einbringen.

Qualität: Stetige Weiterentwicklung und Verbesserung der Prozesse und Produkte. Zum Beispiel in der Fertigung. Jedes Jahr verlassen 2.100 Neuanlagen unser Unternehmen. In gleichbleibend hoher Qualität.

Unternehmerische Zuverlässigkeit: Die Basis für langanhaltende Beziehungen, zu unseren Kunden wie zu unseren Mitarbeitenden. Und das nicht erst seit gestern, sondern bereits seit mehr als 160 Jahren.

### Unsere Produkte

Wir entwickeln außergewöhnliche Produkte, die technisch und ästhetisch hohen Anforderungen gerecht werden. Sie entstehen im Dialog von Architektur, Design und Technik. Das ist Teil unserer Überzeugung. Systematik, Funktionalität und die Qualität einer sorgfältigen Verarbeitung bis zu den Details gehören dabei zum Anspruch an eine sinnvolle Entwicklung und Gestaltung. Unsere Aufgabe ist die Mobilität der Menschen.

### Unser Service

Wir stellen Ihnen einen Serviceleiter an die Seite, der Sie während der gesamten Einsatzzeit Ihrer Aufzüge begleitet. Eine große Verantwortung, denn wir betreuen über 50.000 Anlagen jährlich. Dank eines dezentralen Netzwerkes sind wir immer in der Nähe, um vor Ort zu überzeugen. Dabei geht Sicherheit über alles: Unser Service steht Ihnen 24 Stunden am Tag, 365 Tage im Jahr zur Verfügung - und das bei 0 Wartezeit. Für eine erfolgreiche Partnerschaft von Dauer.



Sehen Sie sich hier den Unternehmensfilm an.

DIENSTLEISTUNG  
AN IHRER SEITE

Serviceverträge

Ersatzteile

Servicequalität

Beratung

„Sicherheit und Verfügbarkeit.  
Klingt nicht besonders aufregend?  
Das ist auch besser so. Denn ein  
professioneller Service funktioniert  
reibungslös und direkt. Ohne Aufregung,  
aber mit hoher Einsatzbereitschaft.“

Denise Yazidi, Vertrieb Serviceverträge.  
Steht für exzellenten Service.





# Serviceverträge Die Basis für langanhaltende Partnerschaften

Ein Kunde – ein verantwortlicher Serviceleiter. Ein Anspruch an uns selbst. Für den Kunden heißt es: Ein kompetenter Partner, der sich europaweit um alle Belange in Sachen Service kümmert. Selbstverständlich auch Aufzüge fremder Hersteller. Bei aktuell mehr als 20.000 der von uns betreuten Aufzügen gelebte Praxis.

Nicht Leistung auf Abruf, aber Betreuung mit Maß und Verantwortung ist unsere Überzeugung.

Hinter jedem Servicevertrag steht die gesamte Logistik eines modernen Dienstleisters:  
Persönlich, kompetent und jederzeit verfügbar.



# Wartungsverträge

## Systemwartung

Die Lösung für alle Betreiber, die Kostentransparenz schätzen und Leistungen bedarfsorientiert in Anspruch nehmen, dabei aber keine Abstriche bei Wartungsqualität und Sicherheit machen. Empfohlen für alle Aufzugsanlagen – herstellerübergreifend und baujahr-unabhängig. Umfasst die Kontrolle und Pflege aller Sicherheitseinrichtungen sowie Ein- und Nachstellarbeiten. Selbstverständlich zertifiziert nach DIN 13015.

## Vollunterhaltung

Die Lösung für alle Betreiber, die höchsten Wert auf langfristige wirtschaftliche Planungssicherheit legen. Empfohlen für neue und modernisierte Aufzugsanlagen.

Die Vollunterhaltung beinhaltet alle Aufwendungen, die in Zusammenhang mit dem Betrieb einer Aufzugsanlage entstehen können: Instandhaltungsarbeiten und Instandsetzungsmaßnahmen einschließlich aller Ersatzteillieferungen und der Behebung betriebsbedingter Störungen sowie Unterstützung bei der Durchführung der regelmäßigen behördlichen Prüfung. Maximale Planungssicherheit bei minimalem bürokratischen Aufwand.

Das Rundum-Sorglos-Paket für Ihren Aufzug.

## Schachtrauchung X-TRAC

Funktionsmäßige Kontrolle, Reinigung und Pflege aller Sicherheitseinrichtungen der Schachtrauchungsanlage mit System. Optimale Energieeinsparung und Sicherheit im Brandfall.

## Optionen

### ZÜSCO

Kompetente Beihilfe zu den gesetzlich vorgeschriebenen ZÜS-Hauptprüfungen durch unser Fachpersonal unter Einsatz des elektronischen Prüflastsystems.

### ZÜSPRO

ZÜSCO Leistungen samt Prüfungsgebühren und Übernahme aller organisatorischen Aufgaben. Von der Terminplanung bis zur Einsatz- und Ablaufkoordination.

### Aufzugswärter

Gemäß Betriebssicherheitsverordnung (BetrSichV) ist eine Begehung in regelmäßigen Abständen durchzuführen. Unsere Servicekräfte übernehmen die Aufgaben einer beauftragten Person (Aufzugswärter) und prüfen alle relevanten Sicherheitskriterien inklusive vollständiger Dokumentation.

### Kundenportal

Über einen individuellen Web-Login erhalten Sie Zugriff auf alle die Zusammenarbeit mit uns betreffenden Informationen - Aufträge, Aufzüge und Auftragshistorie auf einen Blick. Als Schmitt+Sohn Kunde ist Ihr Serviceleiter stets nur einen Anruf von Ihnen entfernt. Im Kundenportal genügt ein Mausklick.

## Wartung - Die Leistungen im Überblick

### Leistungen

		Systemwartung	Vollunterhaltung	Schachtrauchung
<b>Wartung</b>	- Inspektion und Kontrolle aller Funktions- und Sicherheitseinrichtungen	●	●	●
	- Pflege, Ein- und Nachstellarbeiten	●	●	
	- Kleinreparaturen im Rahmen der Wartung	●	●	
	- Putz-, Reinigungs- und Schmiermittel	●	●	
	- Kleinverbrauchsmaterial (Signal- und Quittungslampen)	●	●	
	- Inspektion und Kontrolle aller Funktions- und Sicherheitseinrichtungen der Schachtrauchungsanlage im Aufzugsschacht			●
	- Beseitigung betriebsbedingter Verunreinigungen	●	●	
	- Softwareupdates für Komponenten der Schmitt+Sohn Steuerung	●	●	
	- Kundenportal	●	●	●
	- E-Shop	●	●	●
<b>Instandsetzung</b>	- Behebung von Betriebsstörungen		●	
	- Lieferung von Ersatzteilen		●	
	- Ölwechsel an Getriebe und Motor		●	
	- Ölwechsel Hydraulik		●	
	- Seilwechsel		●	
<b>Personenbefreiung</b>	- Treibscheibenwechsel		●	
	- Befreiung eingeschlossener Personen durch eigenes qualifiziertes Fachpersonal	○	●	
<b>Service 24</b>	- Kostenlose Servicehotline 0800 - 24 00 365	●	●	●
<b>Ersatzteile</b>	- Vorhaltung der wichtigsten Ersatzteile in über 500 Servicefahrzeugen	●	●	●
	- Über 10.000 Ersatzteile innerhalb 24 h lieferbar	●	●	●
	- Ersatzteile über 20 Jahre verfügbar	●	●	●
<b>Gesetzliche Prüfungen</b>	- Beistellung Fachpersonal zu den Hauptprüfungen	○	●	
	- Beistellung Prüfmittel (elektronisches Lastmesssystem)	○	●	
	- Organisation und Durchführung der Prüfungen	●	●	
	- Übernahme der Gebühren für Haupt- und Zwischenprüfungen	○	○	
<b>Normen</b>	- EN 13015	●	●	

● enthalten

○ Optionen

# C2000 Verträge Auf Knopfdruck sicher

## C2000 Fernnotruf

Das C2000-Notrufsystem leistet Hilfe – schnell, zuverlässig, unkompliziert:

- erkennt Personeneinschlüsse
- schafft eine direkte Verbindung zur 24 h Schmitt+ Sohn Bereitschaftszentrale
- gewährleistet die professionelle Betreuung und fachmännische Befreiung der eingeschlossenen Personen

Es erfüllt damit die dem Betreiber obliegenden gesetzlichen Verpflichtungen.\*

Ihr Aufzug fährt ohne Risiko – bei erhöhter Verfügbarkeit, durch sofortige Instandsetzung und Wiederinbetriebnahme. Direkt, ohne Umwege, ohne Zeitverlust. Über 30.000 Vertragskunden vertrauen bereits auf diese Leistungen.

Alle Schmitt+Sohn Neuanlagen sind serienmäßig damit ausgestattet. Eine Nachrüstung ist jederzeit möglich – herstellerübergreifend, steuerungsunabhängig, schnell, günstig, in vollem Umfang umlagefähig. Kauf oder Miete – Geringe monatliche Betriebskosten oder 0-Invest. Sie haben die Wahl. Bei Anruf C2000. Auf Knopfdruck sicher.

## Optionen

### C2000 AWM

Übernahme aller wesentlichen Pflichten des Aufzugswärters mittels digitalem Aufzugswärtermodul. Die Lösung, wenn die Bereitstellung eines Aufzugswärters durch den Betreiber nicht möglich oder wirtschaftlich sinnvoll ist.

### C2000 Visio – Videomissbrauchserkennung

100% Vermeidung von unvorhergesehenen Mehrkosten bei missbräuchlicher Notrufabgabe.

### C2000 Visio – Digitale Videoüberwachung

Beugt wirkungsvoll vor und unterstützt die Aufklärung von Sachbeschädigungen und Vandalismus. Empfohlen für hoch frequentierte öffentliche Einrichtungen.

### C2000 GSM\*\*

Die schnelle und kostengünstige Alternative zum Festnetzanschluss.

Sofort verfügbar, Mobilfunkkarte genügt. Bauseitige Installationsarbeiten sowie die damit verbundenen Kosten und Wartezeiten entfallen. Ein attraktives Vertragsmodell mit niedrigen Grundgebühren und Inklusiv-Minuten.

\*Technische Regeln für Betriebssicherheit 3121 und 2181

\*\* Voraussetzung ist eine ausreichende GSM-Netzabdeckung am Einbauort



C 2000 – Die Leistungen im Überblick

## Leistungen

### Fernnotruf

- Aufschaltung auf die zertifizierte Schmitt+Sohn Bereitschaftszentrale
- 24 h Überwachung der Notruffunktion
- Professionelle Betreuung der eingeschlossenen Fahrgäste
- Fachmännische Befreiung durch Schmitt+Sohn Servicetechniker
- Instandsetzung und Wiederinbetriebnahme der Aufzugsanlage
- Permanent überwachte Notstromversorgung
- Kontrollanruf funktion gemäß EN 81-28
- Elektronische Missbrauchsunterdrückung

### Aufzugswärter

- Übernahme aller wesentlichen Pflichten des Aufzugswärters
- Überwachung der Haltegenauigkeit
- Kabinenlichtüberwachung
- Sicherheitskreisüberwachung
- Überwachung der Schacht- und Kabinentüren
- Überwachung der Motortemperatur

### Normen

- TRBS 2181, TRBS 3121
- EN 81-28, EN 81-70
- ÖNORM B 2458

### Kommunikation

- Fernsprechanschluss digital
- GSM-Mobilfunknetz

### Vandalismus

- Videomissbrauchserkennung

● enthalten

○ Optionen

C 2000 Fernnotruf

C 2000 AWM

C 2000 Visio



# NEXSD<sup>®</sup> NEXT ELEVATOR SERVICES

NEXSD<sup>®</sup> ist das Resultat aus langjähriger Forschung und Entwicklung im Unternehmen Schmitt+Sohn Aufzüge. Herstellerübergreifend und kompatibel mit über 100 verschiedenen Steuerungen bietet NEXSD<sup>®</sup> bei voller Transparenz die beste Serviceleistung, vorausschauende Analysen und höchste Verfügbarkeit dank intelligenter Algorithmen.

Jeder Aufzug ist bereits mit einer NEXSD<sup>®</sup> Box ausgerüstet und kann so alle Vorteile von NEXSD<sup>®</sup> bieten.

Herstellerunabhängig und jederzeit nachrüstbar ist NEXSD<sup>®</sup> damit einzigartig auf dem Markt.



Mehr Informationen finden Sie auf:  
[www.schmitt-aufzuege.de/nexsd](http://www.schmitt-aufzuege.de/nexsd).  
 Für ein Video zu NEXSD<sup>®</sup> scannen Sie bitte einfach mit Ihrem Smartphone diesen QR-Code.

## NEXSD CUSTOMER COCKPIT<sup>®</sup>

Das NEXSD CUSTOMER COCKPIT<sup>®</sup> ermöglicht in Echtzeit den Zugriff auf alle wichtigen Betriebsdaten Ihrer Aufzüge.

## NEXSD AWM<sup>®</sup>

Elektronischer Aufzugswärter  
 Die vierte Generation der Aufzugswärter erfüllt, nahtlos mit der Steuerung verbunden, alle gesetzlichen Anforderungen. Die Aufzugsanlage wird permanent und vollumfassend geprüft, sodass Probleme sofort erkannt werden.

## NEXSD CARE<sup>®</sup>

Das System von NEXSD CARE<sup>®</sup> erfasst automatisch Betriebs- und Störungsdaten. Durch vorausschauende Analysen werden Verschleißerscheinungen rechtzeitig erkannt und behoben.

## NEXSD INSPECT<sup>®</sup>

Relevante Daten von störanfälligen Anlagen werden mit NEXSD INSPECT<sup>®</sup> gesammelt und ausgewertet. Dadurch lassen sich präventiv bessere Erkenntnisse über den Zustand der Anlage und die daraus erforderlichen Maßnahmen erschließen.

# Ersatzteile

## Garantiert jederzeit verfügbar

Ein Schmitt+Sohn Aufzug besteht aus mehr als 10.000 Teilen. Fast alle davon fertigen wir selbst in unseren Werken. Für echte Originale in gleich bleibend hoher Qualität. Und eine Ersatzteilgarantie von 20 Jahren.

Zentrum der technischen Logistik ist Nürnberg. Hier werden sämtliche Ersatzteile vorgehalten. Hauptsächlich Originale aus eigener Fertigung, aber auch Ersatzteile für Fremdanlagen - herstellerübergreifend. Als Nachschlagewerk im mobilen Erfassungsgerät und in gedruckter Form - Ihr Ansprechpartner hat das umfassende Handbuch stets bei sich.

Mit den 300 wichtigsten Verschleißteilen sind bereits unsere 796 Servicefahrzeuge bestückt. Mobile Lager für kurze Reaktionszeiten und optimale Verfügbarkeit. Flächendeckend direkt vor Ort. Bedarf es spezieller Komponenten, reagieren wir von heute auf morgen. Bei Bestellung vor 16:00 Uhr liefert unsere Logistikzentrale über Nacht und in besonders dringenden Fällen innerhalb weniger Stunden.





# Servicequalität Kompromisslos kompetent

Grundlage jeder Servicequalität sind Menschen. Mit ausnahmslos eigenem Personal haben wir Einfluss auf das, was wir tun und wie wir es tun.

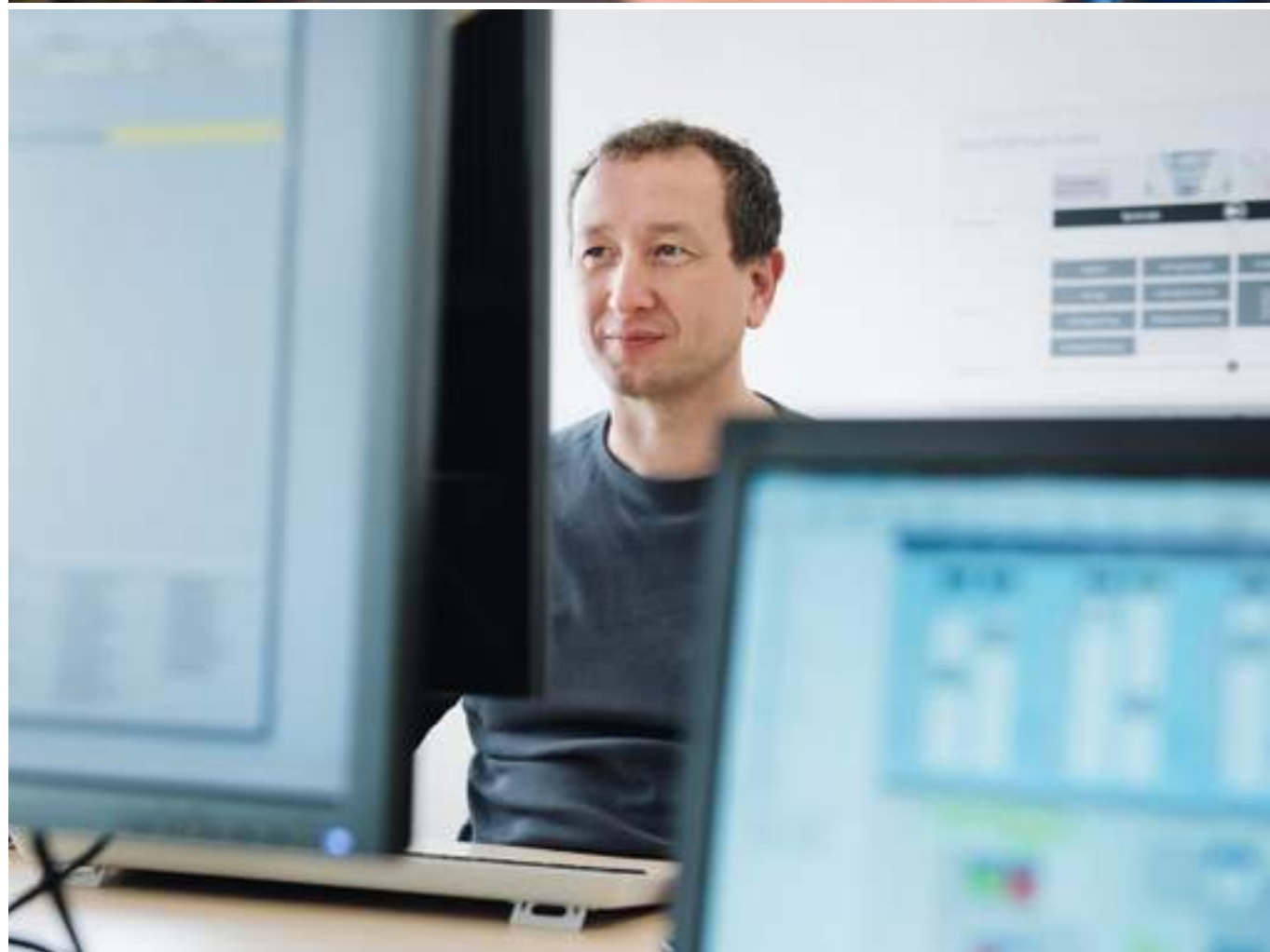
Jeder Servicetechniker betreut persönlich über viele Jahre dieselben Anlagen in seinem Gebiet. Jene Beständigkeit ist es, die unsere Fachkraft zum Experten für Ihre Aufzugsanlage macht. Regelmäßige Fortbildungen in der Schmitt+Sohn Akademie sowie unser unternehmensweites Wissensnetzwerk bündeln individuelles Know-how zu exzellentem Service.

Direkte Kommunikationswege und unmittelbarer Austausch: Die Basis für flexible, punktgenaue Reaktion auf Ihr Anliegen.

Unsere Mitarbeitenden: Profis mit Weitblick, Ihren Bedürfnissen im Fokus und optimalen Dienstleistungsinstrumenten.

Entwicklung und Eigenfertigung: Zwei weitere wesentliche Faktoren unserer Leistungsfähigkeit.

Das Angebot: Spitzenleistung aus Überzeugung, Qualität in Reinform und Kompetenz ohne Kompromisse.



# Unser Anspruch ist eine Spitzenleistung für jeden Schmitt+Sohn Vertragskunden

## Kompetent

Die Vielfalt der von uns betreuten Aufzugsanlagen erfordert ein breites Fachwissen. Unsere Servicekräfte sind gerüstet. Neben regionalen, speziell ausgebildeten Key-Usern kann auf das Technische Büro, Support-Teams sowie das umfangreiche Schmitt+Sohn Wissensnetzwerk zurückgegriffen werden. Schmitt+Sohn Know-how entsteht gemeinsam, damit jeder Einzelne es zu unseren Kunden trägt.

## Verfügbar

Service von Schmitt+Sohn ist jederzeit verfügbar. Und zwar weit über den Aspekt der reinen Erreichbarkeit hinaus. Vertragskunden steht bei Bedarf die komplette Logistik eines internationalen Dienstleisters zur Verfügung.

- 34 Niederlassungen und Vertriebsbüros in Europa
- 117 Serviceleiter
- 638 qualifizierte Servicetechniker
- 50 Key-User
- 10 Mitarbeitende im Technischen Support
- 796 Servicefahrzeuge als mobile Ersatzteillager
- 34 Lager in den Niederlassungen
- mehr als 10.000 Teilen bestücktes Zentrallager in Nürnberg
- rund um die Uhr besetzte, redundant arbeitende Servicezentralen

## Zuverlässig

Hohe Verfügbarkeit – die Basis jeder wirtschaftlichen Aufzugsnutzung. Unsere geschulten Servicetechniker erkennen mögliche Problemstellen bereits im Vorfeld. Durch rechtzeitige Erneuerung von Verschleißteilen werden Defekte unterbunden, was Ausfallzeiten auf ein Minimum reduziert.

## Transparent

Die mit der Instandhaltung einhergehenden Tätigkeiten erfüllen unsere Fachkräfte mittels Checkliste routiniert für jeden Aufzugstypen und Hersteller. Ein detailliertes Wartungsbuch dient der sicheren Dokumentation. Mobile Datenerfassungsgeräte erlauben nahtlosen Zugriff auf alle auftragsrelevanten Parameter. Übrigens auch im Kundenportal.

Unabhängige Prüforganisationen überzeugen sich dabei regelmäßig von unseren Leistungen, damit unsere Leistungen nachhaltig überzeugen.

Bewährte Prozesse. Effiziente Werkzeuge. Qualifizierte Mitarbeitende. Service bei Schmitt+Sohn. Spitzenleistung für Sie.



# Beratung Expertise als Dienstleistung

Umfangreiches Fachwissen und spezielle Werkzeuge sind die Basis unserer Kompetenz.

Optimierte Dienstleistungen führen zu verlässlichen Budgets und sichern höchste Verfügbarkeit. Individuelle Konzepte geben die Gewissheit, alle Aspekte einer wirtschaftlichen und nachhaltigen Modernisierung zu berücksichtigen.

Exzellente Beratung bedeutet partnerschaftlicher Dialog und Antworten auf Fragen, die gar nicht erst gestellt werden müssen. Komplettlösungen nach Maß, statt Standard für alles.



Exzellente Beratung kennt die Lösung.  
Betreiber tragen eine große Verantwortung.  
Partner können sich diese teilen.

- ⓘ Seit 2015 liegt es in der Verantwortung von Betreibern, mögliche, mit der Anlage einhergehende Gefährdungen zu beurteilen (Gefährdungsbeurteilung) und demzufolge notwendige sowie geeignete Schutzmaßnahmen abzuleiten.
- ✓ Herstellerunabhängige Durchführung einer Gefährdungsbeurteilung (Gefährdungsbeurteilung Plus) durch unser speziell geschultes Personal.
- ⓘ Betreiber einer überwachungsbedürftigen Aufzugsanlage sind im Rahmen der Betriebssicherheitsverordnung (BetrSichV) verpflichtet, den Aufzug nach dem Stand der Technik zu betreiben, ihn in ordnungsgemäßem Zustand zu erhalten, zu überwachen und die notwendigen Instandsetzungs- und Wartungsarbeiten fachkundig durchführen zu lassen.
- ✓ Die Europäische Norm DIN EN 13015 legt alle Elemente fest, die für eine fachkundige Wartung zu berücksichtigen sind.  
Schmitt+Sohn als zertifiziertes Wartungsunternehmen hat die DIN EN 13015 in sein Qualitätsmanagement-System nach ISO 9000:2000 eingebunden.
- ⓘ Wer eine Aufzugsanlage betreibt, muss sicherstellen, dass auf Notrufe aus einem Fahrkorb in angemessener Zeit reagiert wird und Befreiungsmaßnahmen sachgerecht durchgeführt werden. Gefordert wird eine Überwachung und regelmäßige Kontrolle der Funktionstüchtigkeit durch eine vor Ort befindliche befähigte Person (Aufzugswärter).
- ✓ Das C2000 Notrufsystem in Verbindung mit dem Aufzugswärtermodul.
- ⓘ Jede überwachungsbedürftige Aufzugsanlage unterliegt einer jährlich wiederkehrenden, gesetzlich vorgeschriebenen Prüfung durch eine ZÜS (Zentrale Überwachungsstelle).
- ✓ Unterstützung durch unser fach- und anlagekundiges Servicepersonal bei der Durchführung der gesetzlichen Prüfung.
- ⓘ Vor einer Modernisierung gilt es, Kosten und Nutzen unter ökonomischen und ökologischen Gesichtspunkten abzuwägen.
- ✓ Mit dem Schmitt+Sohn Energieprognosetool kann die zu erwartende Energieeinsparung ermittelt und dargestellt werden.
- ⓘ Die optimale Nutzung staatlicher Fördermaßnahmen erhöht die Wirtschaftlichkeit von Modernisierungskonzepten.
- ✓ Grundsätzlich stehen zahlreiche Angebote zur Verfügung. So werden durch die KfW Bankengruppe (Kreditanstalt für Wiederaufbau) barrierefreie und energieeffiziente Gebäudemodernisierungen gefördert. Schmitt+Sohn schafft den nötigen Überblick. Wir prüfen Ihr Vorhaben systematisch auf mögliche Unterstützung durch staatliche Fördermaßnahmen.



# MODERNISIERUNG WERTERHALT MIT SICHERHEIT

Antrieb

Kabine

Türen

Steuerung

Energieeffizienz

Sicherheit

Komfort

„Modernes Kunstmuseum in München,  
internationale Messe in Wien, historisches  
Rathaus in Prag, renommiertes Hotel in  
Porto. Unsere Aufzüge finden Sie in ganz  
Europa. Uns übrigens auch.“

Florian Hensen, Vertrieb Neuanlagen.  
Steht für exzellenten Service.





# Modernisierung Innovative Technik Zeitloses Design

Moderne, aufeinander abgestimmte Aufzugskomponenten minimieren die Ausfallzeiten, erhöhen die Zuverlässigkeit und ermöglichen eine effizientere Nutzung des Aufzugs. Das Resultat: Ein Maximum an Fahrkomfort und Sicherheit.

Auch im Hinblick auf die Wirtschaftlichkeit lohnt sich die Investition in moderne Aufzugssysteme. Die deutliche Reduzierung der Instandsetzungsmaßnahmen mindert die laufenden Kosten. Der Einsatz energieoptimierter Baugruppen senkt den Energieverbrauch der Aufzugsanlage um bis zu 50 %.

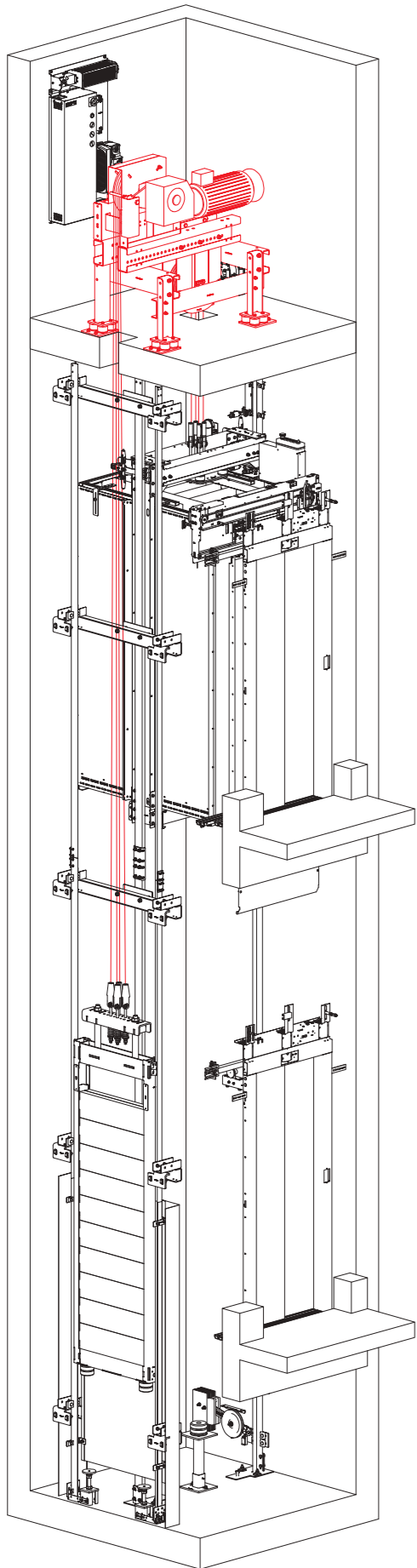
Durch sanftes Schweben, millimetergenaues Halten und minimale Geräuschpegel profitieren die Nutzer von einem einzigartigen Aufzugskomfort. Ausgezeichnetes Design und innovative Lichtkonzepte steigern die Attraktivität und den Wert der Immobilie.

Wir orientieren uns nicht am Stand der Technik, wir gestalten ihn. Erfüllen keine Maßstäbe, sondern setzen sie. Modernisierung durch Schmitt+Sohn heißt Wirtschaftlichkeit durch Werterhalt, unabhängig vom Hersteller Ihrer Aufzugsanlage.

# Antrieb – Leistung, die uns antreibt

Energie sparen und sicher schweben. Moderne Antriebe können noch viel mehr, da sie immer wieder neuen Anforderungen gerecht werden müssen. Neben den Erwartungen der Nutzer ändern sich auch die Sicherheitsvorschriften.

Sicherheit und Effizienz, Leistung und Laufruhe, Langlebigkeit und Wirtschaftlichkeit. Eben Modernisierung mit Weitblick.



## Frequenz geregelter getriebeloser Antrieb

- Einsatzgebiet: Geschwindigkeiten bis 2,5 m/s  
Energieeffizienz: Hohe Energieeinsparung durch niedrige Anschlusswerte  
Geringe Netzbelastung durch reduzierte Stromspitzen  
Komfort: Millimetergenaue Einfahrt ohne Zeitverzögerung  
Automatische Nachregulierung von Niveauunterschieden  
Einstellbare computergesteuerte Fahrkurve

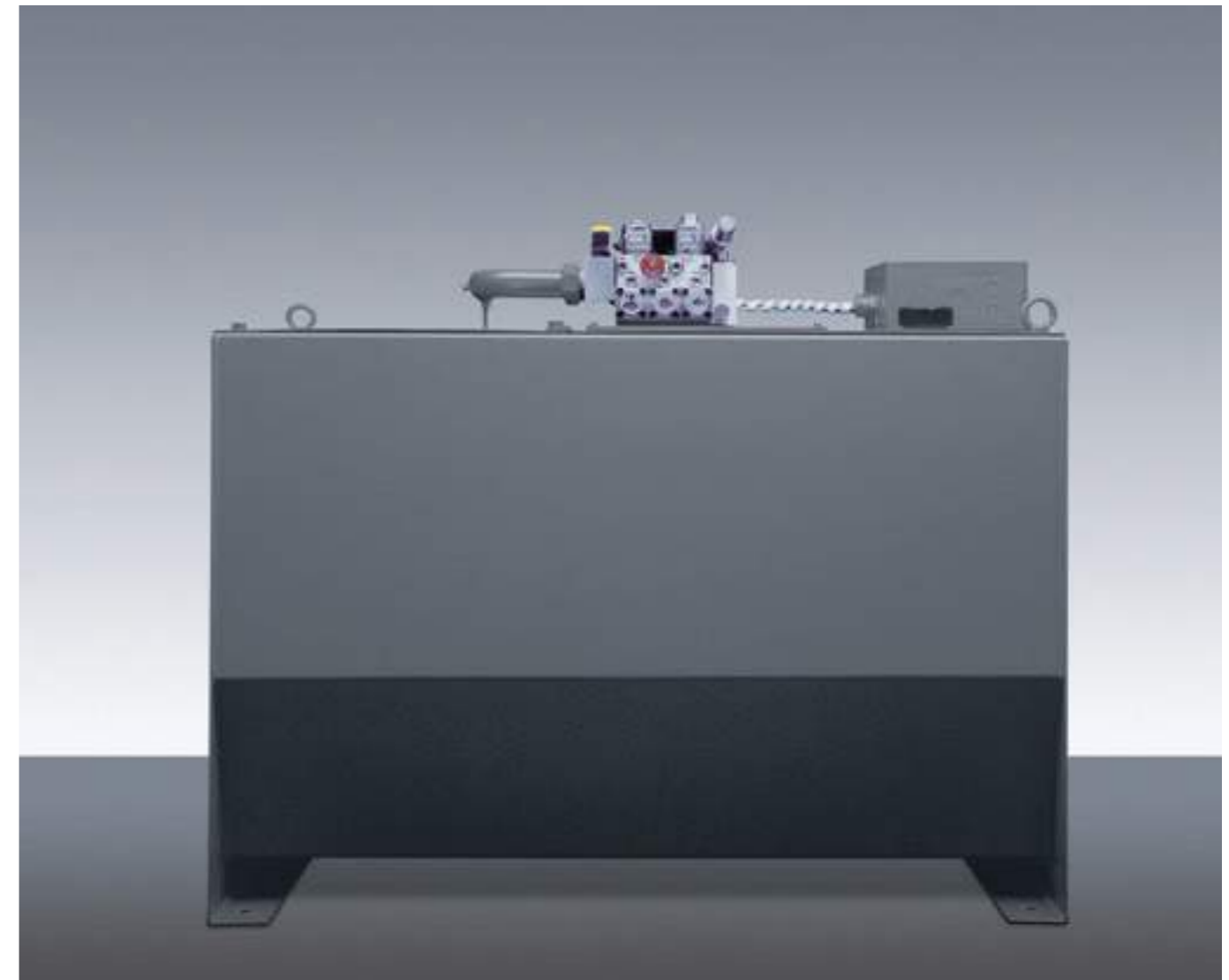
## Option Gearless Kit 2:1

- Einsatzgebiet: Bestehende Aufzugsanlagen mit Getriebeantrieb und Aufhängung 1:1 bis 1.000 kg  
Lösung: Modernisierung mittels Umbausatz auf einen getriebelosen Antrieb mit Aufhängung 2:1  
Vorteile: Hohe Wirtschaftlichkeit durch den Einsatz kleinerer getriebeloser Antriebe  
Reduzierter bauseitiger Aufwand durch die Verwendung vorhandener Deckendurchbrüche  
Verwendung innovativer Tragmittel



Frequenz geregelter Drehstrom-Antrieb mit Schneckengetriebe

- Einsatzgebiet: Geschwindigkeiten bis 2,0 m/s
- Energieeffizienz: Hohe Energieeinsparung durch niedrige Anschlusswerte  
Geringe Netzbelastung durch reduzierte Stromspitzen
- Komfort: Millimetergenaue Einfahrt ohne Zeitverzögerung  
Automatische Nachregulierung von Niveauunterschieden  
Einstellbare computergesteuerte Fahrkurve



Hydraulischer Antrieb

- Einsatzgebiet: Geschwindigkeiten bis 0,8 m/s bei niedrigen bis mittleren Hubhöhen und Verkehrsaufkommen
- Energieeffizienz: Geringe Netzbelastung durch reduzierte Stromspitzen
- Komfort: Automatische Nachregulierung von Niveauunterschieden

Option  
Frequenz geregelter Hydraulischer Antrieb

- Einsatzgebiet: Geschwindigkeiten bis 1,0 m/s bei niedrigen bis mittleren Hubhöhen und hohem Verkehrsaufkommen
- Energieeffizienz: Geringe Netzbelastung durch reduzierte Stromspitzen  
Reduzierter Verschleiß durch niedrige Öltemperaturen
- Komfort: Millimetergenaue Einfahrt ohne Zeitverzögerung  
Automatische Nachregulierung von Niveauunterschieden  
Einstellbare computergesteuerte Fahrkurve

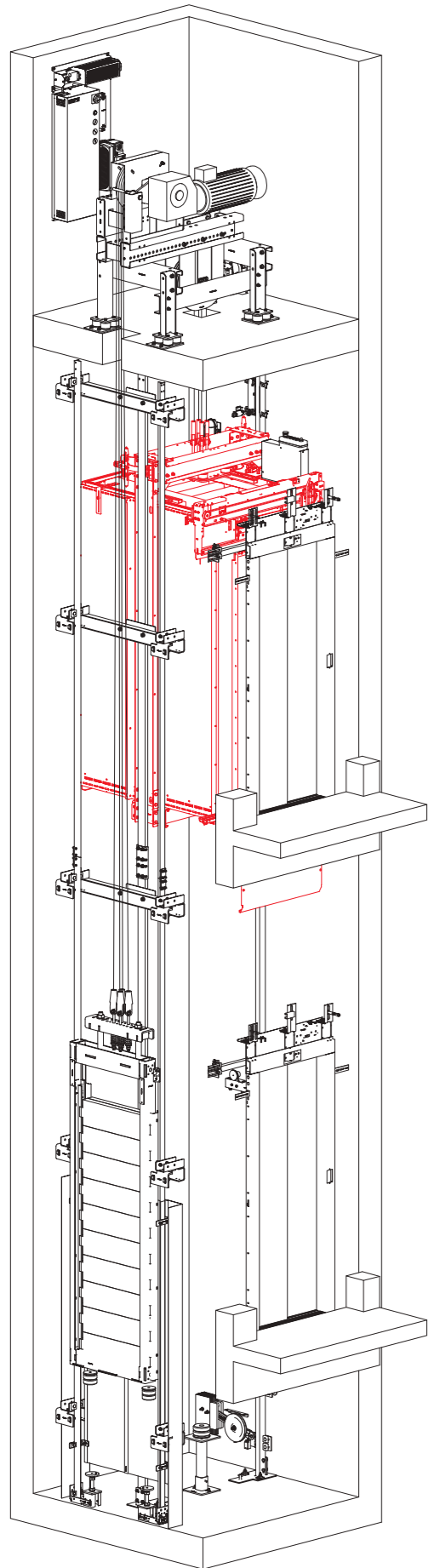
Die räumliche Flexibilität des Maschinenraums bietet im Einzelfall eine echte Alternative zum Seilzug ohne Maschinenraum.

# Kabine – Konzentration auf das Wesentliche

Schmitt+Sohn Kabinen stehen für funktionales Design, klare Formen und zeitlose Eleganz. Die gekonnte Verarbeitung hochwertiger Materialien schafft das Außergewöhnliche.

Anspruchsvolle Detaillösungen sowie abgestimmte Farben und Oberflächen. Sinnvolles Zubehör für individuelle Anforderungen. Stilvolle Haptik und dauerhafte Wertbeständigkeit.

Eine überzeugende, international ausgezeichnete Gesamtqualität.





Kabinen mit Kunststoffbeschichtung  
Die Lösung für alle Fälle

- Seitenwände: Kunststoffbeschichtet
- Rückwand: Kunststoffbeschichtet,  
Spiegel hell, Rückwand, Mitte
- Kabinentür: Edelstahl Feinschliff
- Boden: Kunststoff-DC, DC 2 Stripes,  
Sockelleiste Edelstahl Feinschliff
- Decke: Seidenmattlackierung Weiß
- Bedientableau: BT-I-TFT-LED
- Beleuchtung: LD7 Wandfluter LED Neutralweiß
- Handlauf: Edelstahl Feinschliff

Kabinen aus Edelstahl  
Das Material für Generationen

- Seitenwände: Edelstahl Feinschliff
- Rückwand: Edelstahl Feinschliff,  
Spiegel hell, Rückwand, Mitte
- Kabinentür: Edelstahl Feinschliff
- Boden: Kunststoff-DC, DC 2 Stripes,  
Sockelleiste Edelstahl Feinschliff
- Decke: Seidenmattlackierung Weiß
- Bedientableau: BT-I-TFT-LED
- Beleuchtung: LD7 Wandfluter LED Neutralweiß
- Handlauf: Edelstahl Feinschliff

Color Glas® Kabinen  
Die Lösung für höchste Ansprüche

- Seitenwände: Color Glas®
- Rückwand: Spiegel hell
- Kabinentür: Edelstahl Feinschliff
- Boden: Granit Hellgrau,  
Sockelleiste Edelstahl Feinschliff
- Decke: Seidenmattlackierung Weiß
- Bedientableau: BT-I-TFT-LED
- Beleuchtung: LD8 Lichtdecke LED Neutralweiß
- Handlauf: Edelstahl Feinschliff

CG-X Color Glas® Kabinen  
Ein Statement für Eleganz

- Seitenwände: Color Glas®  
Brillantweiß, Liniengrafik Brillantschwarz  
Brillantschwarz, Liniengrafik Brillantweiß
- Rückwand: Spiegel hell
- Kabinentür: Edelstahl Feinschliff
- Boden: Granit Hellgrau,  
Sockelleiste Edelstahl Feinschliff
- Decke: Seidenmattlackierung Weiß
- Bedientableau: BT-I-TFT-LED-XS
- Beleuchtung: LD5X Lichtdecke LED Neutralweiß
- Handlauf: Edelstahl Feinschliff

# X1.0

## Einfach außergewöhnlich

Geringer Aufwand, große Wirkung: Das innovative, modular aufgebaute Auskleidungssystem. Wenn es besonders hochwertig und zeitlos elegant werden soll. Ihre Kabine in international ausgezeichnete Gesamtqualität.

### Technische Information / Produktspezifikation

Detail	Beschreibung	Serie	Zubehör
Wände	Kunststoffbeschichtet, einfarbig	●	
	Edelstahl Feinschliff		○
Decke	Weiß, verdeckte, großzügig bemessene Kabinenentlüftung in Kabinentiefe an beiden Seitenwänden	●	
Beleuchtung	LD7-LED-Wandfluter, indirekte und blendfreie Beleuchtung. LED neutralweiß, Blende Metall lackiert Brillantweiß. Filterscheibe und Leuchtrahmen Acryl-Glas Weiß, semitransparent	●	
	LD7-LED-RGB-Wandfluter LED Neutralweiß, LED-RGB mit Farb- und Lichtsteuerung <sup>1)</sup>		○
	LD8-LED-Lichtdecke, direkte und blendfreie Beleuchtung. LED Neutralweiß. Rahmen Aluminium Brillantweiß, Lichtfläche Kunststoff Weiß, semitransparent. <sup>2)</sup>		○
			○
Boden	Kunststoff-DC, DC 2 Stripes		○
	Linoleum, Kautschuk Noppen, Kunststoff EL <sup>3)</sup>		○
Sockelleiste	Edelstahl Feinschliff, verdeckte, großzügig bemessene Kabinenbelüftung	●	
Spiegel	Spiegel S2, Glas mit Splitterschutzfolie, Rückwand, Mitte, kabinenhoch, hell, flächenbündig eingelassen, Spiegelkanten geschliffen und poliert	●	
Handlauf	Edelstahl Feinschliff, behindertengerecht nach DIN EN 81-70 <sup>4)</sup> . Seitenwand kabinentief, ø 33,7 mm. Handlaufhalter Edelstahl Vollmaterial, Handlaufendstücke Edelstahl verschweißt	●	
Bedientableau Kabine	Edelstahl Feinschliff, Anordnung behindertengerecht nach DIN EN 81-70, unsichtbar befestigt. Informationstableau Acryl-Glas Weiß, Leuchtrahmen Acryl-Glas Weiß, satiniert, LED Neutralweiß. Display TFT hochauflösend, Kurzhubtaster flächenbündig, rund, Tastfläche Edelstahl, Rufquittung LED Blau, Symbole Kunststoff Lichtgrau		○
Kabinentürfront	Vollständiger Ersatz der Kabinentürfront, Edelstahl Feinschliff <sup>5)</sup>		○
	Verkleidung der Kabinentürfront, Edelstahl Feinschliff <sup>5)</sup>		○
Kabinentürblätter	Verkleidung der Kabinentürblätter, Edelstahl Feinschliff <sup>5)</sup>		○

● enthalten      ○ Optionen

<sup>1)</sup> Im RGB-Modus ist eine Verminderung der Helligkeit in der Kabine möglich.

<sup>2)</sup> Mehrteilige Lichtdecke/n bei Q ≥ 1.000 kg.

<sup>3)</sup> PVC-frei, ohne Chlor und Weichmacher, hochbelastbar und verschleißfest, pflegeleicht, umweltfreundlich.

<sup>4)</sup> Absprache der bestimmungsgemäßen Nutzung zwischen Kunde und Schmitt+ Sohn erforderlich. Nicht bei 320 kg Tragfähigkeit.

<sup>5)</sup> Soweit technisch möglich

# X Möglichkeiten

## 1 Konzept



Brillantweiß

Lichtgrau

Lindgrün



Tieforange

Azurblau

Perlweiß

Voraussetzung ist aufgrund der Kabinentableaus eine Steuerungsmodernisierung.





ISI 2040® Aufzug mit LD8-LED-Lichtdecke.

- Maße: HBT 38 x 940 x 1.300 mm\*  
 HBT 50 x 940 x 1.300 mm\* (LD8-LED-RGB)  
 Randabstand zu Seitenwänden je 80mm,  
 zu Eingangsseite und Rückwand je 50mm.
- Leuchtmittel: Power-LED, Neutralweiß  
 Zubehör: LED-RGB-Farbsteuerung  
 Rahmen: Aluminium, Brillantweiß  
 Lichtfläche: Kunststoff, Weiß transluzent,  
 B1 schwer entflammbar

\* Beispielabmessungen für  
 Kabinengröße KB 1.100 mm x KT 1.400 mm  
 KB: Kabinenbreite  
 KT: Kabinentiefe



Vertikalschnitt LD8-LED-Lichtdecke.  
 Funktionsschema Direktbeleuchtung.  
 LED Neutralweiß.

## LD8-LED-Lichtdecke LD8-LED-RGB-Lichtdecke

Höchste Funktionalität, puristisches Design und brillante Lichttechnik kennzeichnen die völlig neuartige LD8-LED-Lichtdecke. Zu den wesentlichen Funktionsmerkmalen gehören die homogene, neutralweiße Lichtfläche und der sehr flache Aufbau der LD8.

Die speziell entwickelte Rahmengenometrie ermöglicht nicht nur eine nahezu rahmenlose Lichtfläche – sie lässt die LD8 auch sehr filigran erscheinen. Der Kabininnenraum wirkt großzügig und elegant. Farben und Formen erscheinen in einer exzellenten Qualität.

Durch intelligente LED-RGB-Farbsteuerungen werden vielfältige, attraktive Gestaltungen mit Licht möglich. Farben, Farbwechsel und Farbrhythmen können in wirkungsvoller Weise miteinander kombiniert werden. So entstehen in der Aufzugskabine überzeugende, inspirierende und ungewöhnliche Lichtstimmungen. Die Farben wechseln in dem Leuchtrahmen der Kabinenbeleuchtung. Der seitliche Lichtausfall wird durch die Reflexion an der Kabinendecke optisch verstärkt.

Die sehr gute Helligkeit in der Kabine wird über die leistungsstarke LED-Lichtfläche erzeugt. Lichtinszenierungen können nach kundenspezifischen, gestalterischen oder funktionellen Anforderungen programmiert werden. Anwendungen sind z. B.:  
 Simulation eines natürlichen Tageslichtverlaufs  
 Erzeugen von Lichtstimmungen  
 Farbliche Stockwerksvisualisierung



Vertikalschnitt LD8-LED-RGB-Lichtdecke.  
 Funktionsschema Direktbeleuchtung.  
 LED Neutralweiß, LED-RGB-Lichtsteuerung.



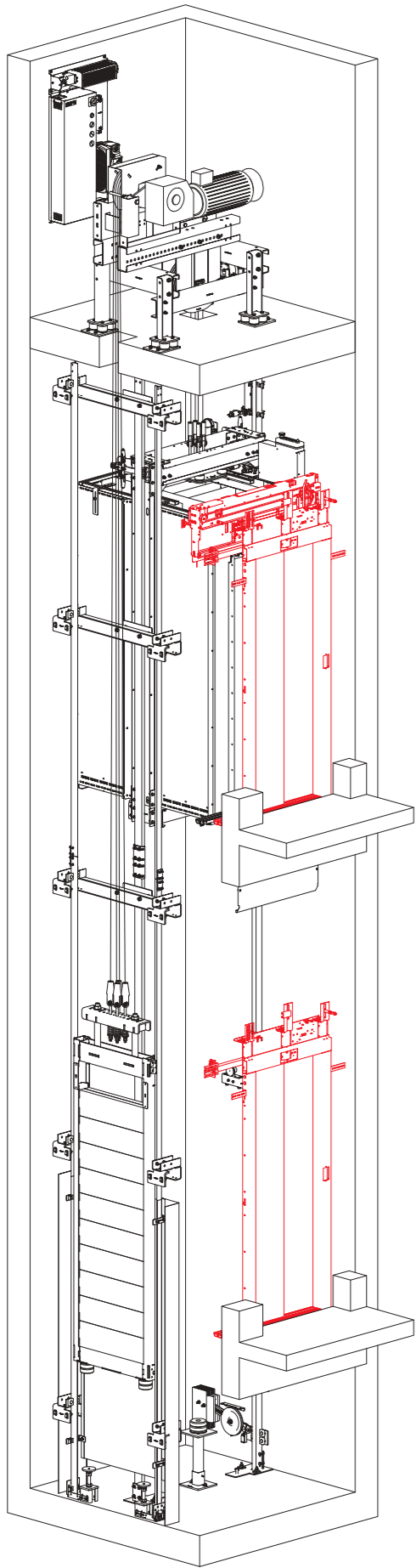
ISI 2040® Aufzug mit LD8-LED-RGB-Lichtdecke.

# Türen – Zuverlässige Präzision

200.000 Türbewegungen pro Jahr\* begegnet man  
am besten mit präzisen Kräften.  
Dabei selbstverständlich: Ein Höchstmaß an  
Flexibilität und Komfort.

Sie liefern Anwendungsfälle, unsere modular  
aufgebauten Systeme schaffen Lösungen für eine  
störungsfreie Funktion über viele Jahre.

\*Annahme: Büroaufzug mit 280 Fahrten pro Tag.





Maueranschluss T1

Schachttür: Zweiteilige, einseitig öffnende Schiebetür, Stahlblech grundiert  
Zubehör: Edelstahl Feinschliff

Türrahmen/ Maueranschluss: Stahlblech grundiert  
Zubehör: Edelstahl Feinschliff

Bedientableau: Edelstahl Feinschliff  
Taster: Edelstahl Feinschliff, flächenbündig  
Rufquittung: LED Blau  
Symbole: Kunststoff Lichtgrau

Kabinen- und Schachttür mit Maueranschluss T1 und Mauereinfassung M1

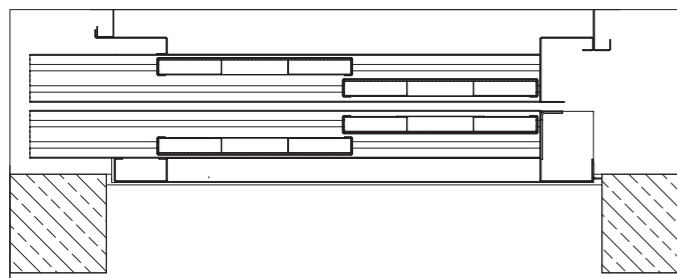
Mauereinfassung: Stahlblech grundiert  
Zubehör: Edelstahl Feinschliff

Kabinen- und Schachttür mit Maueranschluss T1 und Mauereinfassung M1, Türüberwachung

Türüberwachung: Lichtgitter

Kabinen- und Schachttür mit Maueranschluss T1  
Türschwellen, Servicezarge

Servicezarge: Stahlblech grundiert  
Zubehör: Edelstahl Feinschliff  
Schachttür: Zweiteilige, einseitig öffnende Schiebetür, Stahlbereich grundiert  
Zubehör: Edelstahl Feinschliff  
Türrahmen/ Maueranschluss: Stahlbereich grundiert  
Zubehör: Edelstahl Feinschliff  
Kabinentür: Zweiteilige, einseitig öffnende Schiebetür  
Zubehör: Edelstahl Feinschliff  
Türschwellen: Aluminium



Horizontalschnitt Kabinen- und Schachttür mit Türrahmen / Maueranschluss T1.

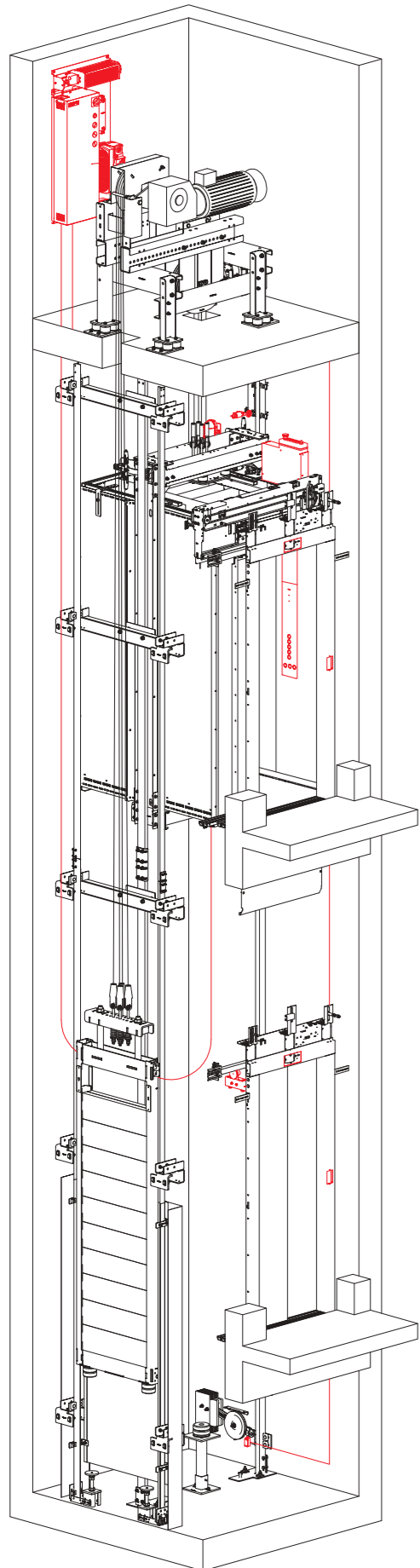
# Steuerung – Mitdenkende Technik

Verkehrsabläufe optimieren, Kosten und Energieverbrauch senken, Wartezeiten reduzieren. Moderne, auf den Gebäudetyp abgestimmte Steuerungen vereinen diese Vorteile.

Vielseitige Kommunikationsmöglichkeiten bedeuten höchste Funktionalität bei niedrigem Unterhalt.

Eine flexible Anpassung an Anforderungen erlaubt Optionen wie Vorzugssteuerung, Zugangsberechtigung und Brandfallsteuerung.

Intelligente Technik für Ihre individuelle Lösung vor Ort.



## Steuerung

Typ: MC12 mit Frequenzregelung

Ausführung: Mikroprozessorsteuerung mit CAN-Bus-Technologie

## Optionen

Einknopfsammelsteuerung

Typischer Einsatzbereich: mittlere Wohn- und Geschäftshäuser und Hotels.

Abwärtssammelsteuerung

Typischer Einsatzbereich: Wohnhäuser, Geschäftshäuser mit verschiedenen Mietern, Besucheraufzüge in Krankenhäusern jeweils mit Verkehrsschwerpunkt am Haupteingang.

Zweiknopfsammelsteuerung

Typischer Einsatzbereich: größere Geschäfts- und Verwaltungsgebäude, Kaufhäuser, Krankenhäuser und Hotels, d. h. Gebäude mit Zwischenstockwerksverkehr.

Gruppensteuerung

Typischer Einsatzbereich: Hochhäuser, Krankenhäuser, große Geschäfts- und Verwaltungsgebäude mit mehreren Aufzugsanlagen.

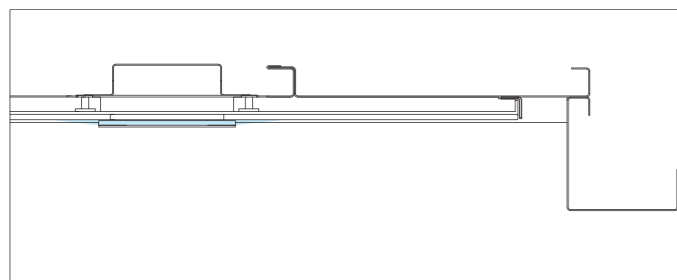


Bedientableau BT-I-TFT-LED

Maße: HBT 1.205 x 150 x 15 mm  
 Bedientableau: Edelstahl Feinschliff  
 Leuchtrahmen: Acryl-Glas Weiß satiniert, LED Weiß  
 Informationstableau: Acryl-Glas Weiß  
 Display: TFT hochauflösend  
 Taster: Edelstahl Feinschliff, flächenbündig  
 Rufquittung: LED Blau  
 Symbole: Kunststoff Lichtgrau

Bedientableau EN 81-70-B

Maße: HBT 180 x 500 / 600 x 99,5 mm  
 Bedientableau: Edelstahl Feinschliff DIN EN 81-70-B  
 Taster: Edelstahl Feinschliff, Großflächentaster, erhaben.  
 Hauptzugang: Kunststoffring, Grün, erhaben.  
 Notruftaster: versenkt  
 Rufquittung: LED Blau  
 Symbole: Kunststoff Lichtgrau, erhaben, taktil



Horizontalschnitt Seitenwand mit aufgesetztem Bedientableau. Lichtschema Leuchtrahmen.



Vertikalschnitt Seitenwand, Bedientableau EN 81-70-B.



Bedientableau BT-TP-66-1  
 Einknopfsammelsteuerung  
 Bedientableau BT-TP-66-2  
 Zweiknopf- und Gruppensammelsteuerung

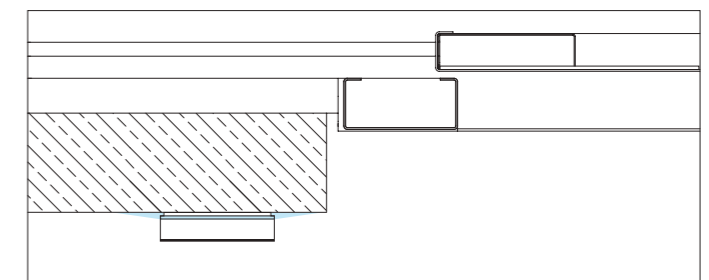
Maße: HBT 305 x 66 x 2 mm  
 Bedientableau: Edelstahl Feinschliff, unsichtbar befestigt  
 Display: LED Blau  
 Taster: Edelstahl Feinschliff, flächenbündige Anordnung nach DIN EN 81-70  
 Rufquittung: LED Blau  
 Symbole: Kunststoff Lichtgrau

Horizontalschnitt Kabinen- und Schachttür mit Türrahmen / Maueranschluss T1 / Bedientableau BT-TP-A-100.

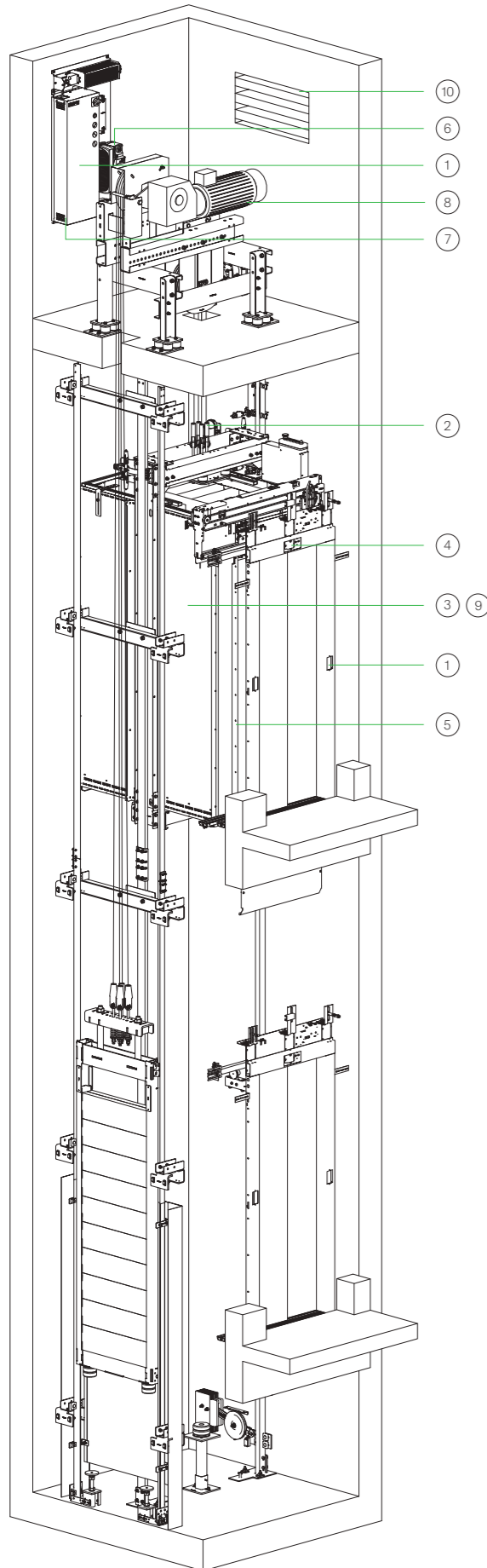


Bedientableau BT-TP-A-100  
 Aufbautableau  
 Einknopfsammelsteuerung

Maße: HBT 437 x 100 x 26 mm  
 Bedientableau: Edelstahl Feinschliff  
 Sockelrahmen: Acryl-Glas Weiß, optional Teilbereiche umlaufend LED beleuchtet  
 Display: LED Blau  
 Anzeige: LED Blau  
 Taster: Edelstahl Feinschliff, flächenbündig  
 Rufquittung: LED Blau  
 Symbole: Kunststoff Lichtgrau



# Energieeffizienz – Wirtschaftlich und nachhaltig



40 % des Strombedarfs in der Bundesrepublik entfallen auf Gebäude. Aufzüge sind daran mit 3 % bis 5 % beteiligt, in ganz Europa sind das 18TWh jährlich.

Die wesentlichen Ursachen sind:

- Fahrtverbrauch
- Stillstandsverbrauch
- Energieverlust aufgrund entweichender Wärme

Moderne Steuerungen und Schachtrauchungssysteme können hier Einsparungen von bis zu 50 % erreichen. Der gezielte Einsatz neuer Komponenten steigert die Effizienz signifikant.

Den dauerhaften Erfolg der Maßnahmen sichert Ihr Schmitt+Sohn Servicetechniker im Rahmen der Aufzugswartung.

Baugruppe / Funktion

Maßnahmen

Einsparpotenzial

## Steuerung

① Doppelruf Sperre	Gleichzeitige Außenrufe in Auf- und Abwärtsrichtung sperren	☆☆
② Leerlaststeuerung	Mehrere Innenrufe bei leerer Kabine löschen	☆☆
③ Kabinenlichtabschaltung*	Kabinenlicht in Parkposition abschalten	☆☆☆☆☆☆
④ Anzeigenabschaltung*	Kabinenstandanzeige in Parkposition abschalten	☆☆
⑤ Lichtgitterabschaltung*	Lichtgitter bei geschlossenen Türen abschalten	☆☆
⑥ Zwischenkreis-zusammenschaltung	Gegenseitige Energieeinspeisung bei gegenläufiger Fahrtrichtung der Kabinen in der Gruppe	☆☆☆☆
⑦ Bedarfsoptimierte Gruppenalgorithmen	Optimierung des Gruppenalgorithmus nach unterschiedlichen Bedarfsanforderungen: – Energieeffizienter Betrieb – Hohe Förderleistung und kurze Wartezeiten	☆☆☆☆

## Antrieb

⑧ Frequenzgeregelter Seilantrieb		☆☆☆☆
Frequenzgeregelter Hydraulikantrieb	Verringerung der Anschlussleistung durch elektronisch geregelte Fahrkurve	☆☆☆☆☆☆

## Kabine

⑨ LED-Leuchtmittel	Einsatz von LED- statt Halogenleuchtmitteln	☆☆☆☆☆☆
--------------------	---	--------

## Schacht

⑩ X-TRAC	Intelligente Schachtrauchung mit allgemeiner bauaufsichtlicher Zulassung. Die Rauchabzugsöffnung wird mit einem(r) elektrisch gesteuerten Fenster / Kuppel verschlossen und nur bei Bedarf, z. B. im Brandfall, automatisch geöffnet.	☆☆☆☆☆☆
----------	---	--------

\* in Standardlieferungsumfang MC 12 enthalten

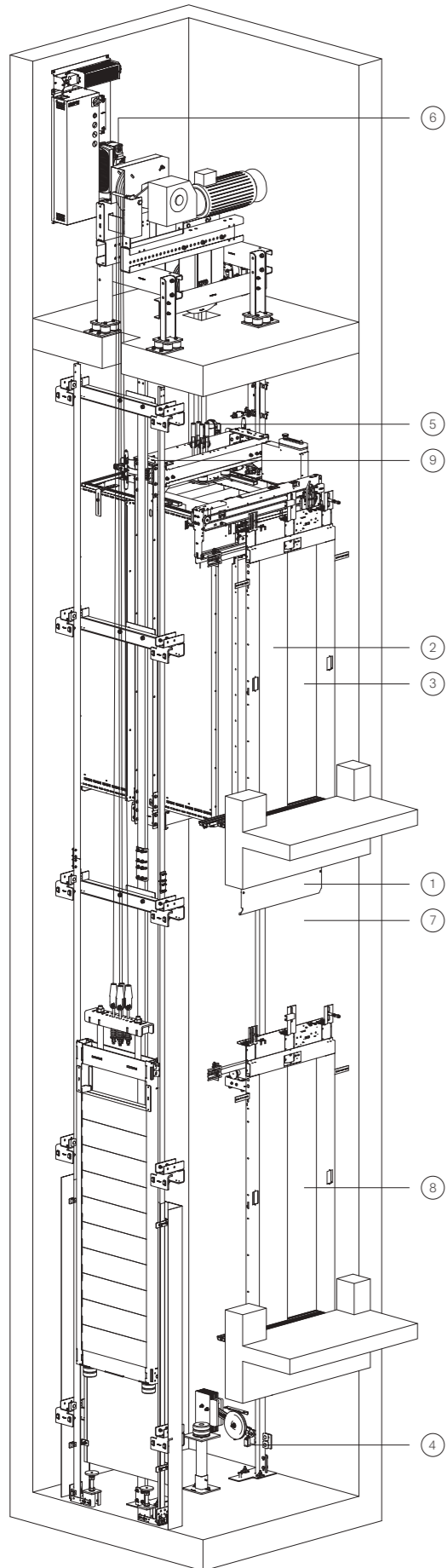
# Sicherheit – Besondere Verantwortung

Mehr als die Hälfte aller Aufzüge sind älter als 20 Jahre und entsprechen nicht dem Stand der Technik.

Bei Schmitt+Sohn hat Risikovermeidung absolute Priorität.

Mit immer neuen, individuellen Lösungen machen wir die Branche sicherer.  
Wirkungsvoll, langfristig, zuverlässig.

Aus der Überzeugung und der gelebten Verantwortung eines Familienunternehmens.

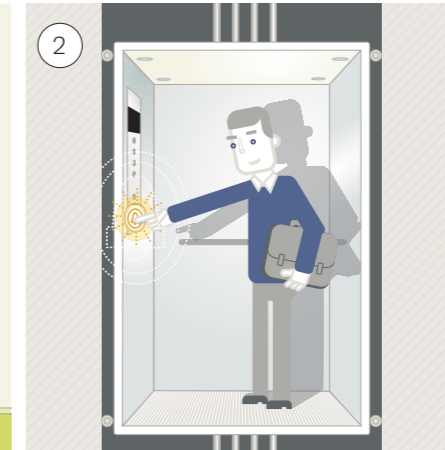


## Gefahren an älteren Aufzügen



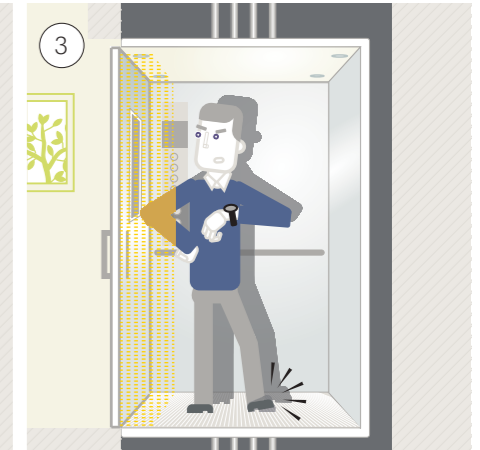
**Schürze unter dem Fahrkorb**

- ⚠ Absturzgefahr bei Notbefreiungen
- ✓ Anbringung einer ausreichenden Fahrkorbürschürze



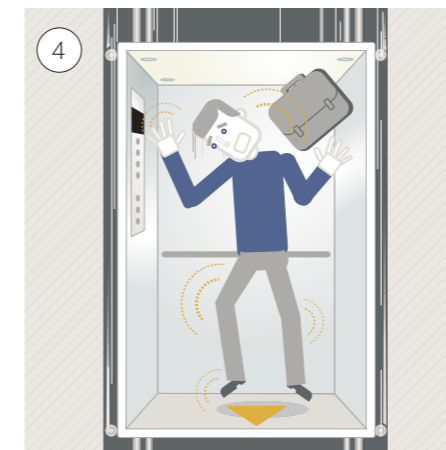
**Notrufeinrichtung und Notrufweiterleitung**

- ⚠ Fehlende Notrufweiterleitung bei Personeneinschluss
- ✓ Installation eines Notrufleitsystems



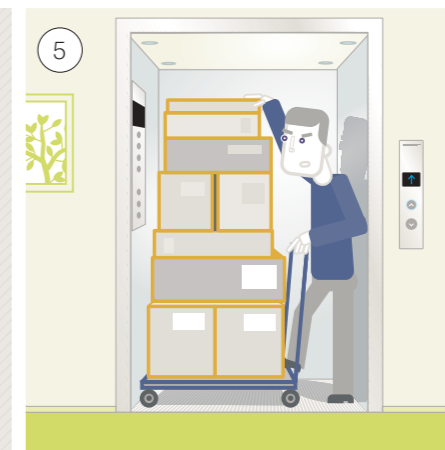
**Fahrkörbe ohne Türen**

- ⚠ Quetschgefahr an der Schachtwand
- ✓ Einbau einer Fahrkorbabschlusstür



**Geschwindigkeitsbegrenzer – Sicherheitsschalter**

- ⚠ Verletzungsgefahr durch zu hohe Geschwindigkeit des Fahrkorbs
- ✓ Einbau einer elektrischen Überwachung der Fangvorrichtung



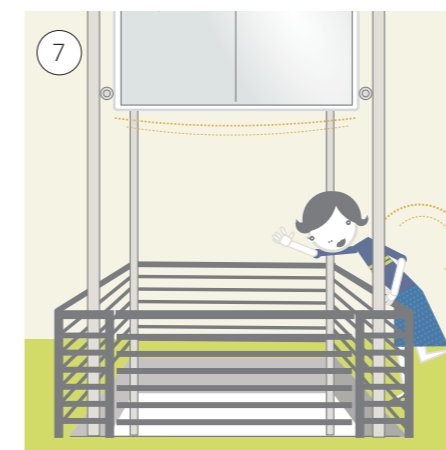
**Überlastanzeige**

- ⚠ Überladung des Aufzugs
- ✓ Nachrüstung einer Beladekontrolle



**Anhalte- und Nachregulierung**

- ⚠ Stolpergefahr aufgrund von Stufenbildung
- ✓ Verbesserung der Haltegenauigkeit durch den Einbau moderner Steuerungs- und Regeltechnik



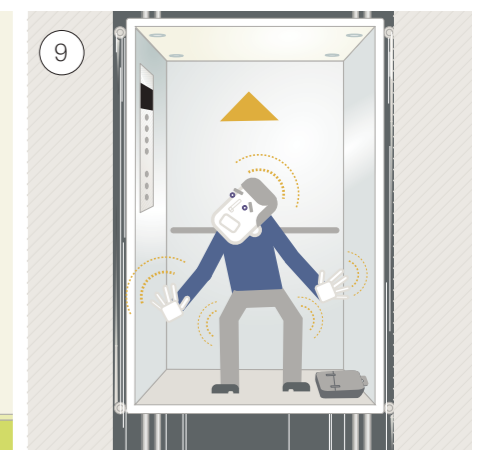
**Schacht-Umwehungen**

- ⚠ Sturzgefahr in den Schacht und Verletzung durch bewegliche Teile
- ✓ Erhöhung der vorhandenen Umwehungen



**Schließeinrichtung für Schacht-Schiebetüren**

- ⚠ Absturzgefahr aufgrund nicht geschlossener Schachttüren
- ✓ Einbau einer Schließeinrichtung



**Unkontrollierte Aufwärtsbewegung**

- ⚠ Verletzungsgefahr durch unkontrollierte Bewegungen des Fahrkorbs
- ✓ Nachrüstung eines zusätzlichen Bremsystems



# Gefährdungsbeurteilung Plus Das Plus an Service

Aufzugsbetreibern wird immer mehr Verantwortung zuteil. Gemäß §3f Betriebssicherheitsverordnung zählt hierzu auch die Pflicht, mittels regelmäßig durchzuführender Gefährdungsbeurteilung, notwendige und geeignete Schutzmaßnahmen abzuleiten.

Als Ihr kompetenter Partner bewerten wir die Vor-Ort-Situation verordnungs- und normgerecht inklusive detaillierter Dokumentation.

Unsere Leistung geht dabei weit über die Mindestanforderungen hinaus. Neben dem Soll-/Ist-Abgleich von mehr als 50 potentiellen Gefährdungen durch speziell geschulte GBU-Fachkräfte, erlaubt Ihnen das darauf aufbauende Maßnahmenkonzept eine umfassende Risikobeurteilung. Ihr persönlicher Serviceleiter steht Ihnen vor, während und nach Abschluss der Arbeiten tatkräftig und beratend zur Seite. Etwaiger Handlungsbedarf wird speziell für Sie und auf Ihre Bedürfnisse hin ausgearbeitet - transparent, zielführend, kostenneutral.

## Die Leistungen im Überblick

### GBU PLUS

Abgleich zum Stand der Technik ●

Maßnahmenkonzept ●

Gefährdungsbeurteilung ●

Individuelle Notbefreiungsanleitung ○

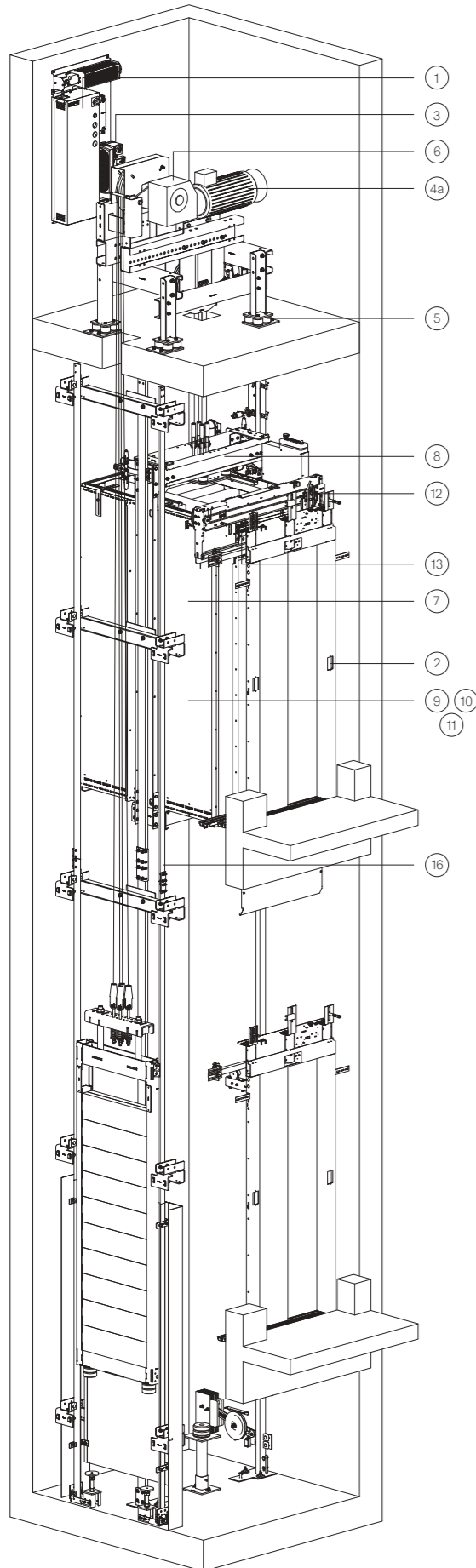
Detaillierte Notbefreiungsanleitung auf Basis der örtlichen Gegebenheiten. Die verständliche Prozessbeschreibung für maximale Sicherheit.

● enthalten

○ Optionen



# Komfort – Spürbar erstklassig



## Raumwirkung

Elegant: Ausgezeichnetes Design und innovative Beleuchtungskonzepte. Für das Auge.

## Fahreigenschaften

Exzellent: Regulierbare Beschleunigung, ruhiger Fahrverlauf, millimetergenauer Halt. Für das gute Gefühl.

## Nutzerfreundlichkeit

Präzise: Intelligente Steuerungssysteme. Klare, benutzerfreundliche Bedienelemente. Kurze Wartezeiten. Intuitive Verwendung und einfache Orientierung. Für Effizienz.

## Schallschutz

Dezent: Konsequenter Einsatz schallreduzierender Modernisierungsmaßnahmen. Für den Nutzwert.

Komfort hat viele Facetten. Im Idealfall wirkt und überzeugt jede für sich, bei Schmitt+Sohn macht ihr perfektes Zusammenspiel die Aufzugfahrt zum Erlebnis.

Die Modernisierung nachstehender Baugruppen hat Auswirkungen auf folgende Komfortmerkmale:

Baugruppe		Raumwirkung	Fahreigenschaften	Nutzerfreundlichkeit	Schallschutz
<b>Steuerung</b>	① Mikroprozessorsteuerung		●	●	●
	② Bedientableaus	●		●	
	③ Frequenzregelung		●		●
<b>Antrieb</b>	④a) Geregelte getriebelose Antriebe		●		●
	④b) Geregelte Hydraulikaggregate (nicht abgebildet)		●		●
	⑤ Isolierung des Maschinenrahmens				●
	⑥ Umrüstung auf Zweikreisbremssysteme		●		●
<b>Kabine</b>	⑦ Einsatzkabine	●	●		●
	⑧ Fahrkorbgerüst		●		●
	⑨ Auskleidung	●			●
	⑩ Ausstattung	●		●	
	⑪ Beleuchtung	●		●	
<b>Türen</b>	⑫ Geregelte Türantriebe		●	●	●
	⑬ Türlaufrollen		●	●	●
	⑭ Lichtgitter			●	
<b>Schacht</b>	⑮ Führungsschienen		●		●
	⑯ Rollenführungen		●		●

VERTRAGSKUNDE  
BEI SCHMITT+SOHN  
EINE PARTNERSCHAFT

Persönlich

Kompetent

Verfügbar

„Ein Kunde - ein verantwortlicher Serviceleiter. Ein hoher Anspruch an uns selbst. Für den Kunden heißt es: Ein kompetenter Partner, der sich um alle Belange in Sachen Service kümmert. Europaweit.“

Tim Goebel, Prokurist, Leiter Vertrieb Service und Modernisierung.  
Steht für exzellenten Service.



# Vertragskunde bei Schmitt+ Sohn

Persönlich  
Kompetent  
Verfügbar

Vertragskunde bei Schmitt+Sohn.

Das bedeutet: Persönlicher Service auf höchstem Niveau. Kompetenz rund um die Uhr. Sicherheit in Perfektion. Verantwortung aus Tradition. Mit der Unabhängigkeit eines Familienunternehmens. Geleitet von klassischen Werten. Vom Fortschritt getragen. Ein starkes Team. Stets gemeinsam. Stets präsent. Immer an der Seite unserer Kunden. Im Sinne langfristiger Partnerschaften und größtmöglicher Zufriedenheit.

Exzellenter Service seit über 100 Jahren. In ganz Europa und ganz in Ihrer Nähe. Wann immer Sie uns brauchen.



# Exzellenter Service Dafür stehen wir

## Persönlich

Über den gesamten Betreuungszeitraum ist Ihr persönlicher Serviceleiter für Sie da. Als direkter Ansprechpartner steht er Ihnen in allen Belangen mit Rat und Tat zur Seite. Dabei wird jeder Aufzug von ein und demselben Servicetechniker betreut. Klarheit durch Verbindlichkeit. Qualität durch Verantwortung.

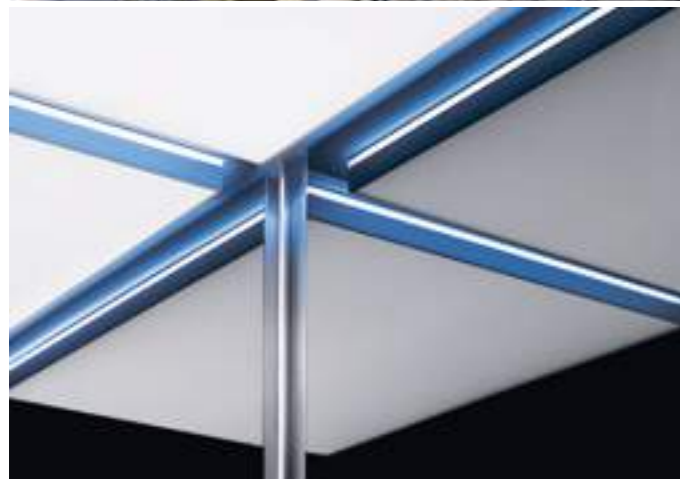
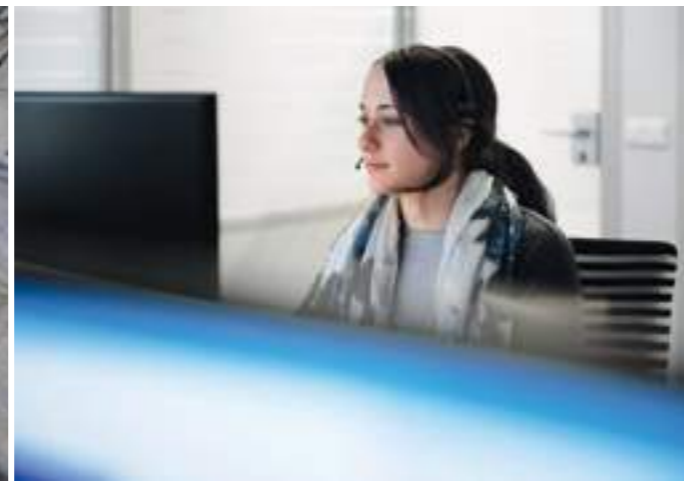
## Kompetent

Serviceleiter bei Schmitt+Sohn verfügen über ein hohes Qualifikationsniveau und blicken meist auf jahrelange Berufserfahrung als Servicetechniker. Kundenwünsche und Anlagen kennen sie aus gelebter Erfahrung. Sie wissen, wovon sie sprechen. Auf ihre Aussage ist Verlass.

Für stetige Weiterentwicklung sorgt dabei die hauseigene Schmitt+Sohn Akademie. Alle Mitarbeitenden profitieren von regelmäßigen Fortbildungsmaßnahmen. Über 118 Auszubildende stellen schon heute das Fundament für den exzellenten Service von morgen. Unsere Investition in langfristige Partnerschaften.

## Verfügbar

Service von Schmitt+Sohn heißt Service zu jeder Zeit. Und zwar weit über den Aspekt der reinen Erreichbarkeit hinaus. Mit 34 Niederlassungen und Vertriebsbüros, 117 Serviceleitern, 638 Servicetechnikern, 50 Key-Usern und 10 Mitarbeitenden im technischen Support sind wir europaweit präsent. Schnell verfügbare Ersatzteile durch 796 Servicefahrzeuge als mobile Ersatzteillager, 34 Lager in den Niederlassungen und einem mit mehr als 10.000 Teilen bestückten Zentrallager in Nürnberg. Sofortige Reaktion durch unsere rund um die Uhr besetzte Bereitschaftszentrale zur Steuerung unserer Servicetechniker. Die Logistik eines internationalen Dienstleisters.



Montagepräzision – Rollenführung  
Brillante Produkte  
10.000 Teile Verfügbarkeit - Service 24 / 365 / 0  
Detailqualität - Umlenkrollen

Aufzugssicherheit – Servicecenter  
Überprüfung der Schachtinstallation  
Qualitätskontrolle – Türen- und Portalfertigung  
Beratungskompetenz – Planungsgespräch

In jeder unserer 34 Niederlassungen finden Sie Ihren kompetenten Ansprechpartner. Wir freuen uns auf Sie.

# Deutschland Österreich Portugal Tschechien

## Deutschland

Service 24: +49 (0) 800 24 00 365  
[www.schmitt-aufzuege.de](http://www.schmitt-aufzuege.de)  
[info@schmitt-aufzuege.de](mailto:info@schmitt-aufzuege.de)

90402 Nürnberg  
 Hadermühle 9-15  
 Fon +49(0)911-2404-0  
 Fax +49(0)911-2404-111

86167 Augsburg  
 Bürgermeister-Wegele-Straße 12  
 Halle 1plus  
 Fon +49(0)821-56747450  
 Fax +49(0)821-56747451

95448 Bayreuth  
 Nürnberger Straße 19  
 Fon +49(0)921-787782-0  
 Fax +49(0)921-787782-28

13509 Berlin  
 Miraustraße 50-52  
 Fon +49(0)30-4360225-0  
 Fax +49(0)30-4360225-28

09125 Chemnitz  
 Reichenhainer Straße 171  
 Fon +49(0)371-53099-0  
 Fax +49(0)371-53099-99

96450 Coburg  
 Hahnwiese 5  
 Fon +49(0)9561-2498-0  
 Fax +49(0)9561-2498-70

01139 Dresden  
 Washingtonstraße 16/16a  
 Fon +49(0)351-2176090-0  
 Fax +49(0)351-2176090-30

99097 Erfurt  
 Alte Chaussee 89  
 Fon +49(0)361-644999-0  
 Fax +49(0)361-644999-28

45141 Essen  
 Bamlerstraße 5a  
 Fon +49(0)201-28010-0  
 Fax +49(0)201-28010-48

60314 Frankfurt  
 Riederhofstraße 16-18  
 Fon +49(0)69-420805-0  
 Fax +49(0)69-420805-29

50226 Frechen  
 Alfred-Nobel-Straße 7-9  
 Fon +49(0)2234-95379-0  
 Fax +49(0)2234-95379-22

79108 Freiburg  
 Neuer Messplatz 3  
 Fon +49(0)761 296789-0

22453 Hamburg  
 Papenreye 25  
 Fon +49(0)40-589713-0  
 Fax +49(0)40-589713-13

74074 Heilbronn  
 Ferdinand-Braun-Straße 8  
 Fon +49(0)7131-89985-0  
 Fax +49(0)7131-89985-44

30851 Langenhagen  
 Erich-Ollenhauer-Straße 3  
 Fon +49(0)511-72587-0  
 Fax +49(0)511-72587-25

67065 Ludwigshafen  
 Am Bubenpfad 1  
 Fon +49(0)621-579280-0  
 Fax +49(0)621-579280-9

04416 Markkleeberg-Wachau  
 Weinteichstraße 5  
 Fon +49(0)34297-1666-0  
 Fax +49(0)34297-1666-19

93059 Regensburg  
 Im Gewerbepark A2  
 Fon +49(0)941-46462-0  
 Fax +49(0)941-46462-46

72070 Tübingen  
 Industriestraße 24  
 Fon +49(0)7071-7969-0  
 Fax +49(0)7071-7969-29

85716 Unterschleißheim  
 Röntgenstraße 2  
 Fon +49(0)89-959398-0  
 Fax +49(0)89-959398-18

97076 Würzburg  
 Friedrich-Bergius-Ring 30  
 Fon +49(0)931-25042-0  
 Fax +49(0)931-25042-29

## Österreich

[www.schmitt-aufzuege.at](http://www.schmitt-aufzuege.at)  
[info@schmitt-aufzuege.at](mailto:info@schmitt-aufzuege.at)

6020 Innsbruck  
 Grabenweg 72  
 Fon +43(0)512-346502-0  
 Fax +43(0)512-346502-1

8020 Graz  
 Puchstraße 17-21  
 Obj. 12, 3. OG  
 Fon +43(0)316-262923  
 Fax +43(0)316-262924

4020 Linz  
 Wiener Straße 131  
 Fon +43(0)732-330226-0  
 Fax +43(0)732-330226-16

1100 Wien  
 Triester Straße 87  
 Bürogebäude, 2. Stock  
 Fon +43(0)1-4055508-0  
 Fax +43(0)1-4055508-4

## Portugal

[www.schmitt-elevadores.com](http://www.schmitt-elevadores.com)  
[info@schmitt-elevadores.com](mailto:info@schmitt-elevadores.com)

Porto  
 4465-688 Leça do Balio  
 Rua Dom Frei Martim Fagundes  
 Tel +351-229 569 000  
 Fax +351-229 569 009  
 Serviço 24h: +351-229 569 002

Lisboa  
 2790-034 Carnaxide  
 Rua da Barruncheira, 3-1º  
 Esquerdo  
 Tel +351-213 030 350  
 Fax +351-213 032 706  
 Serviço 24h: +351-213 030 359

4700-361 Braga  
 Rua António Marinho, 68  
 Tel +351-253 610 819  
 Fax +351-253 260 951  
 Serviço 24h: +351-253 610 819

6000-228 Castelo Branco  
 Rua Fernando Namora,  
 LT I-3, Lj.3  
 Tel +351-272 342 472  
 Fax +351-272 342 428  
 Serviço 24h: +351-272 342 472

3025-037 Coimbra  
 Urbanização do Loreto LT 4  
 R/C - C/C  
 Tel +351-239 493 803  
 Fax +351-239 496 329  
 Serviço 24h: +351-239 493 803

8005-325 Faro  
 Praceta Henrique Bernardo Ramos nº9  
 Tel +351-289 822 758  
 Fax +351-289 813 098  
 Serviço 24h: +351-289 813 156

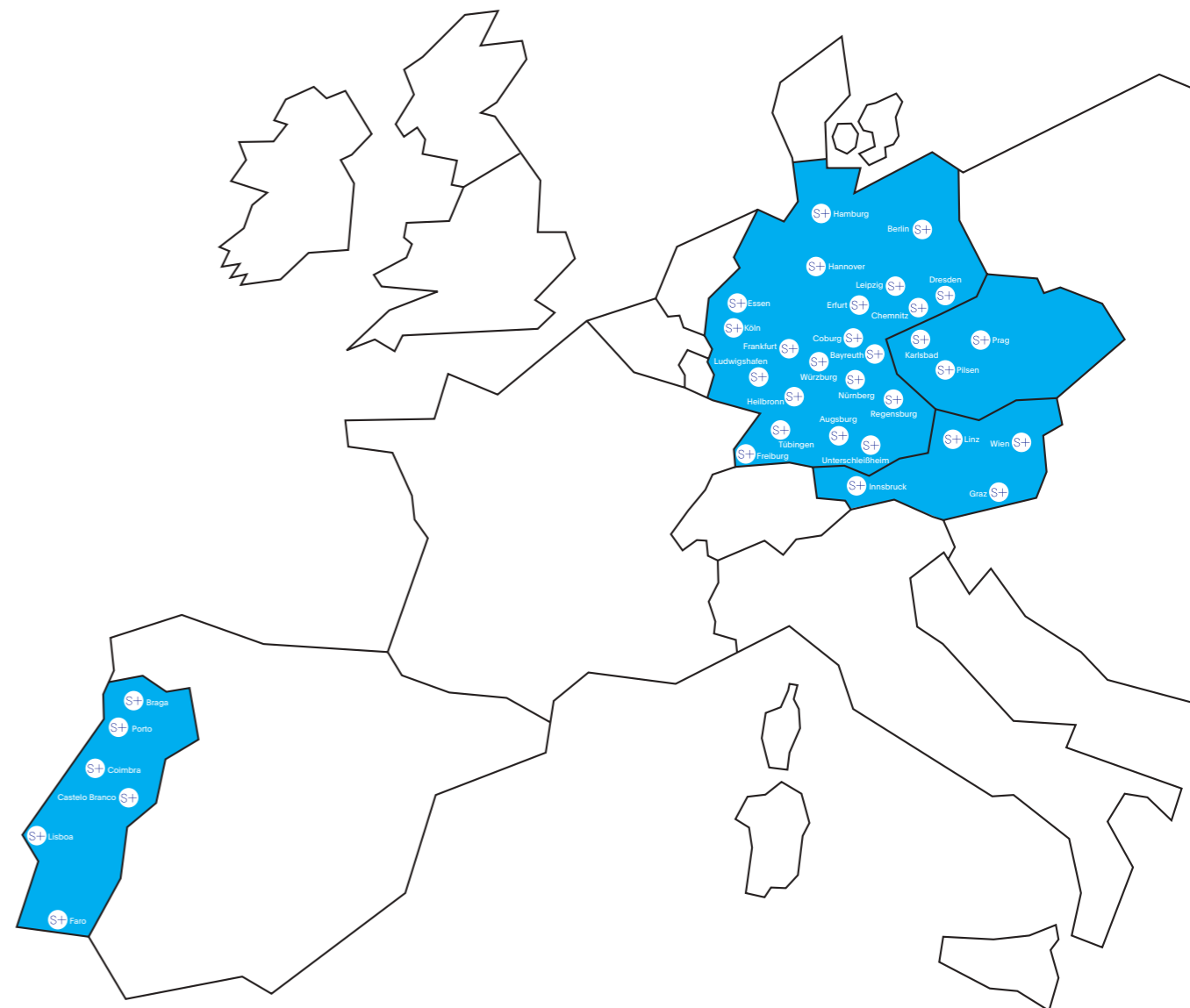
## Tschechien

[www.schmitt-vytahy.cz](http://www.schmitt-vytahy.cz)  
[info@schmitt-vytahy.cz](mailto:info@schmitt-vytahy.cz)

36211 Karlovy Vary  
 Jenišov 116  
 Tel +420 353 433-722  
 Fax +420 353 433-721

14900 Praha 4-Chodov  
 Klecandova 2380/1  
 Tel +420 272 191-652  
 Fax +420 272 191-651

323 00 Plzeň 1 – Bolevec  
 Bolevecká náves 35/27  
 Tel +420 353 433 735  
 Fax +420 353 433 721



# Impressum

Herausgeber:  
Aufzugswerke  
Schmitt+Sohn GmbH & Co.KG  
Hadermühle 9–15  
D-90402 Nürnberg

Redaktion:  
Dr. Johannes Schmitt  
Maximilian Schmitt  
Tim Goebel  
Aniko Peiffer  
Marius Schreyer

Gestaltung:  
Marius Schreyer Design

Produktgestaltung:  
Schmitt+Sohn Aufzüge  
Marius Schreyer Design

Realisation:  
Loffmedia

Druck:  
Aumüller Druck

Illustrationen:  
Sonja Gagel

Papier: Profi Silk  
Umschlag 300g, Innenteil 170g  
Typo: Plain

© Schmitt+Sohn Aufzüge  
Alle Rechte vorbehalten.

Stand 03-2023 • 177370

Abbildungsnachweis:

Portraitfotografie:  
Gerd Grimm  
Projekttriangle Design Studio  
Martin Grothmaak  
Tom Ziora

Referenz- und  
Dokumentationsfotografie:  
Projekttriangle Design Studio  
Martin Grothmaak  
Tom Ziora  
Willy Wehreter

Produktfotografie:  
MBS Studios  
Thomas Esch  
Marius Schreyer Design  
Gerd Grimm

Rechtliche Hinweise / Disclaimer:

Die Broschüre „Service. Persönlich kompetent verfügbar“ ist urheberrechtlich geschützt. Sämtliche Rechte bleiben der Herausgeberin vorbehalten. Jede Verbreitung oder Weitergabe an Dritte sowie jede Vervielfältigung, Bearbeitung, Vorführung, Sendung, Vermietung, Leihe oder sonstige Verwertung dieser Broschüre oder Teilen davon ohne ausdrückliche schriftliche Einwilligung der Herausgeberin ist untersagt und wird zivil- und strafrechtlich verfolgt.

Es liegen Einwilligungen der in dieser Broschüre aufgeführten Personen gemäß der gesetzlichen Bestimmungen vor. Die unbefugte Weitergabe dieser personenbezogenen Daten stellt einen Verstoß gegen das Datenschutzrecht dar und wird von der Herausgeberin zur Anzeige gebracht.

Technische Änderungen vorbehalten.  
Farbabweichungen sind drucktechnisch bedingt.

Geschmacksmuster:  
Sämtliche abgebildeten Farbkombinationen sind als Gemeinschaftsgeschmacksmuster durch die Schmitt Markenschutzgesellschaft mbH in Deutschland und anderen Ländern eingetragen und geschützt.

Marke:  
Color Glas® ist eine Marke der Schmitt Markenschutzgesellschaft mbH in Deutschland und anderen Ländern.



**SCHMITT+ SOHN  
AUFZÜGE**

Aufzugswerke  
Schmitt+Sohn GmbH & Co. KG  
Hadermühle 9–15  
D-90402 Nürnberg

Fon +49(0)911 - 2404 - 0  
Fax +49(0)911 - 2404 - 111

neuanlage@schmitt-aufzuege.com  
service@schmitt-aufzuege.com  
www.schmitt-aufzuege.com

Das Unternehmen Schmitt+Sohn Aufzüge wurde für sein Corporate Design, die Unternehmensdarstellung, die Aufzugssysteme und die Aufzugsserien mit international renommierten Designpreisen ausgezeichnet.

iF product design award 1997 für Schmitt+Sohn Aufzugssysteme  
iF product design award 2008 für Schmitt+Sohn Color Glas® Aufzüge  
Designpreis der Bundesrepublik Deutschland 2009, Nominierung für Schmitt+Sohn Color Glas® Aufzüge  
red dot award communication design 2011, Schmitt+Sohn Corporate Design  
red dot award communication design 2011, Schmitt+Sohn Corporate Unternehmensbroschüre  
iF communication design award 2011 für Schmitt+Sohn Unternehmensbroschüre  
Designpreis der Bundesrepublik Deutschland 2012, Nominierung für Schmitt+Sohn Unternehmensbroschüre  
German Design Award 2015, Special Mention für Schmitt+Sohn Corporate Design  
German Design Award 2015, Special Mention für Schmitt+Sohn Color Glas® Aufzüge  
Iconic Award 2014 für Schmitt+Sohn Produktbroschüren  
Iconic Award 2014 für Schmitt+Sohn Messestand Bau 2013  
Iconic Award 2014 für Schmitt+Sohn Neubau Niederlassung Coburg  
Iconic Award 2014 für Schmitt+Sohn Color Glas® Aufzüge  
Iconic Award 2014 für Schmitt+Sohn Forum Produkt  
German Brand Award 2020, Winner in Excellence in Brand Strategy and Creation  
German Brand Award 2020, Gold in Excellent Brands für Schmitt+Sohn Aufzüge



Aufzugswerke  
Schmitt + Sohn GmbH & Co. KG  
Hadermühle 9-15  
D-90402 Nürnberg

Fon +49(0)911 - 2404 - 0  
Fax +49(0)911 - 2404 - 111

[neuanlage@schmitt-aufzuege.com](mailto:neuanlage@schmitt-aufzuege.com)  
[service@schmitt-aufzuege.com](mailto:service@schmitt-aufzuege.com)  
[www.schmitt-aufzuege.com](http://www.schmitt-aufzuege.com)